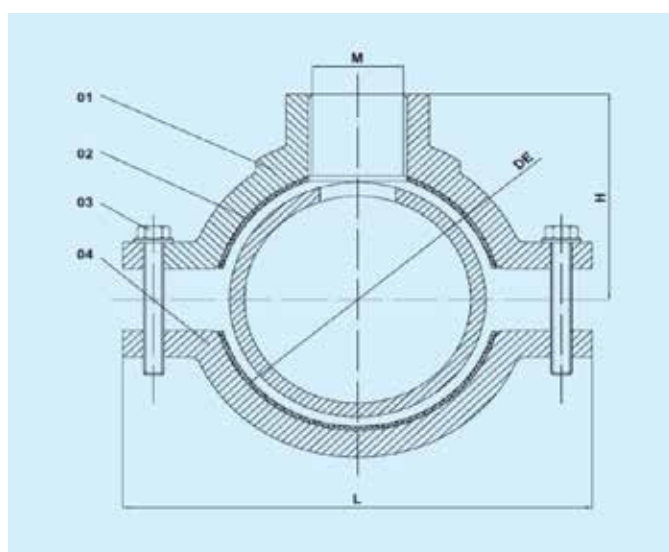




Code: 13COL...

Descrizione

- Collare di presa per tubazioni in PE e PVC
- Derivazione filettata: 1, 1^{1/4}, 1^{1/2}, 2"
- Pressione d'esercizio: PN10/PN16
- Temperatura d'esercizio: -10C - 70C
- Adatto per acqua potabile e fognatura



Standards

- Rivestimento: EN30677
- Prove in accordo alla norma EN12266-1
- Conforme al D.M.174

Tabella dei componenti

ARTICOLO	DESCRIZIONE	MATERIALE	STANDARD
1	PARTE SUPERIORE	EN GJS400-15	EN1563
2	GUARNIZIONE	EPDM	EN681-1

ARTICOLO	DESCRIZIONE	MATERIALE	STANDARD
3	BULLONE E DADO	ACCIAIO INOX	ASTM A276
4	PARTE INFERIORE	EN GJS400-15	EN1563

Tabella dimensionale

DE	H	L	BULLONE
	mm	mm	Misura
DE50	54	112	M10X35
DE63	62	125	M10X35
DE75	68	140	M10X40
DE90	78	152	M10X40
DE110	88	172	M10X45
DE125	93	193	M12X50
DE140	104	216	M12X55

DE	H	L	BULLONE
	mm	mm	Misura
DE160	111	234	M12x55
DE180	121	251	M12x60
DE200	N/A	N/A	N/A
DE225	143	303	M12x70
DE250	155	321	M12x70
DE280	N/A	N/A	N/A
DE315	N/A	N/A	N/A